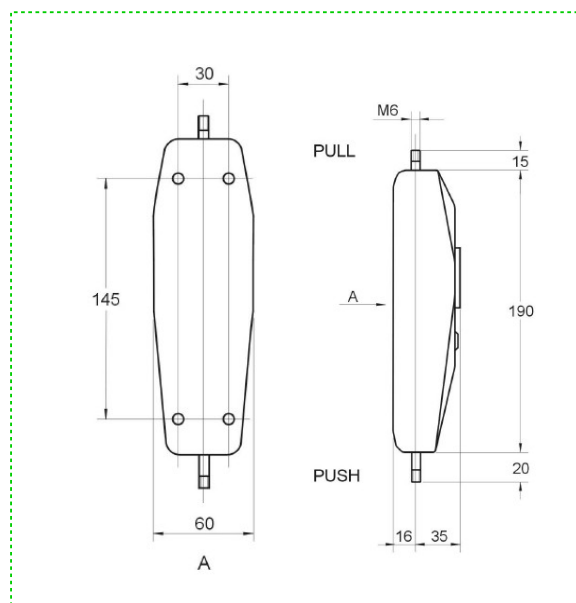


DYNAMOMETR ANALOGOWY MODEL NK

DANE TECHNICZNE:

- dokładność: +/- 1%
- jednostki pomiarowe: N, kgf
- pomiar w obu kierunkach (ściskanie i rozciąganie)
- pomiar wartości maksymalnej oraz w czasie rzeczywistym
- miernik dostarczany w etui wraz z sześcioma końcówkami i certyfikatem kalibracji producenta



MODEL	ZAKRES	PODZIAŁKA
NK-10	10N	0,05N
NK-20	20N	0,1N
NK-30	30N	0,2N
NK-50	50N	0,25N
NK-100	100N	0,5N
NK-200N	200N	1,0N
NK-300N	300N	2,0N
NK-500N	500N	2,5N

